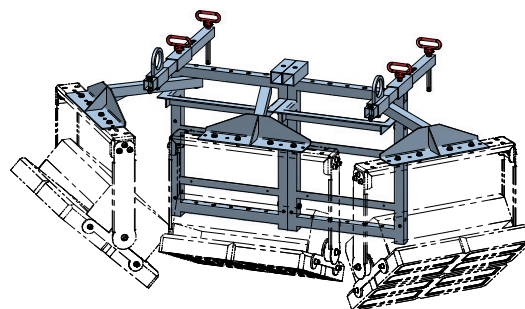
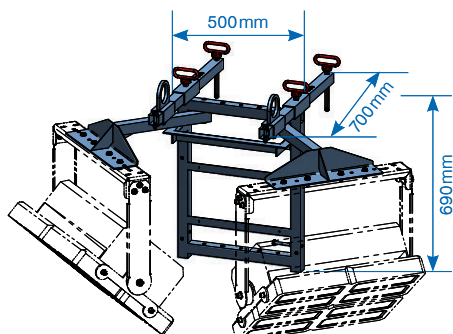




## Support modulaire pour grue (SMG)



Le support modulaire pour les éclairages de grue se distingue par sa simplicité, sa robustesse et ses possibilités d'extension. Il peut être monté au sol, prêt à être fixé par une personne, et il peut également être fixé à la grue par une seule personne. Le démontage s'effectue également dans les modules individuels qui ont été conçus pour être peu encombrants.

Les différents modules peuvent être combinés à volonté, en fonction du lieu d'utilisation ou du type de grue.

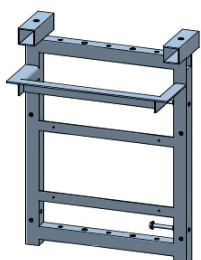
### Caractéristiques du produit

- toutes les pièces sont galvanisées, longue durée de vie
- conception modulaire, peut être combiné à volonté
- toutes les pièces peuvent être commandées individuellement et sont disponibles du stock
- construction très compacte
- peut être utilisé pour différents types de luminaires, indépendamment de la marque

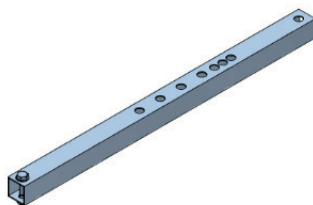
N° art.	Désignation
✓ 224443	Cadre SMG pour support modulaire éclairage de grue HPL
✓ 224444	Traverse SMG pour support modulaire éclairage de grue HPL
✓ 224446	Support de luminaire SMG pour support modulaire éclairage de grue HPL
✓ 225922	Support de luminaire central SMG pour support modulaire éclairage de grue HPL
✓ 224445	Anneau de levage SMG pour support modulaire éclairage de grue HPL
✓ 224668	Clarette avec goupille SMG 16×165 mm
✓ 179113	Câble d'arrêt 1.0m (sécurité anti-chute)
✓ 226675	Boulon à poignée SMG 16×162 mm

### Pièces détachées

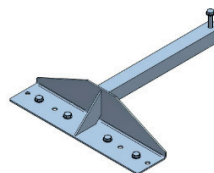
N° art. 224443  
Cadre SMG



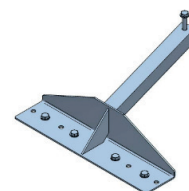
N° art. 224444  
Traverse SMG



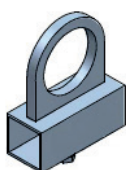
N° art. 224446  
Support de luminaire  
SMG



N° art. 225922  
Support de luminaire central  
SMG (incliné à 16°)



N° art. 224445  
Anneau de levage SMG



N° art. 224668  
Clarette avec goupille SMG 16×165 mm



N° art. 179113  
Câble d'arrêt 1.0m,  
sécurité anti-chute



✓ Disponible du stock (sous réserve de vente intermédiaire)

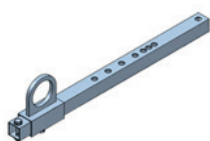
## Assemblage

1. Préparation du cadre



2. Pousser les anneaux de levage sur la traverse

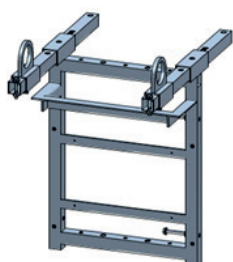
Au moins deux traverses sont nécessaires par support



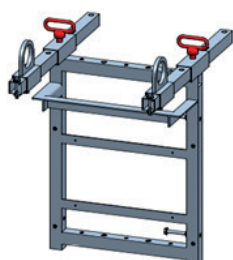
3. Monter le luminaire et le support



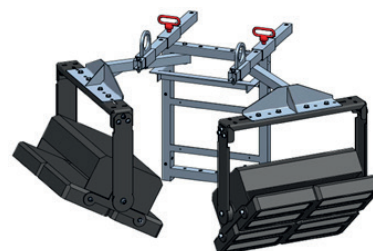
4. Pousser les traverses à travers le cadre



5. Fixer les traverses avec les clarettes avec goupilles

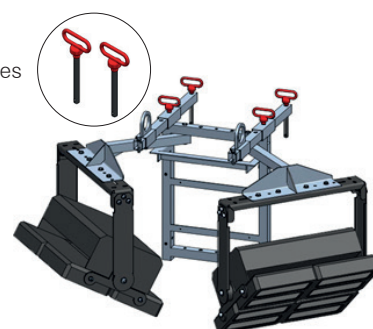


6. Monter le support du luminaire



7. Deux clavettes avec goupilles supplémentaires à portée de main

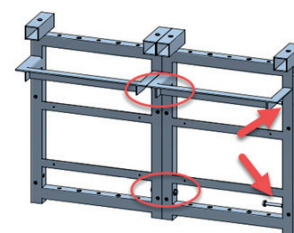
Suspendre le support aux crochets de la grue et le placer sur la grue



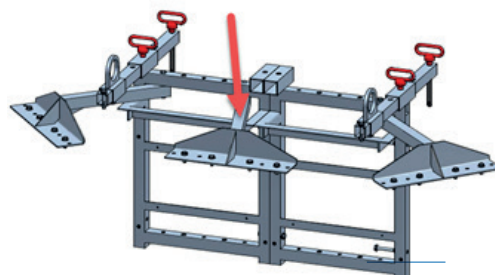
**Attention:**

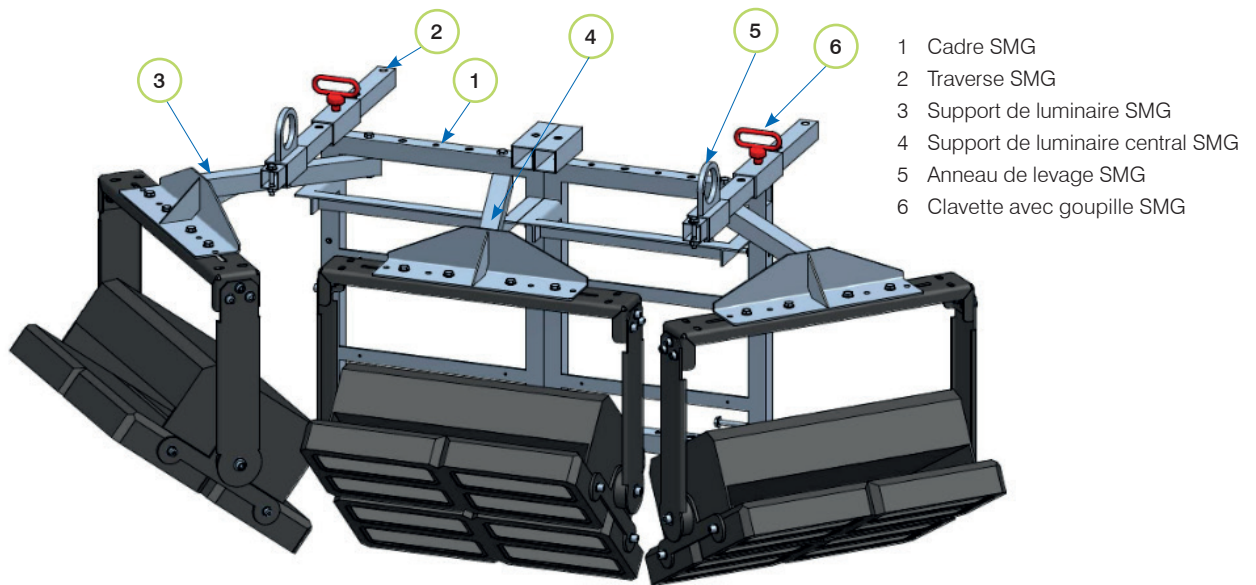
Lorsque le support est positionné, fixer les clavettes avec goupilles et enfoncer les goupilles de verrouillage. Sécuriser le support afin qu'il ne tombe pas.

8. Deux ou plusieurs cadres peuvent être vissés ensemble latéralement



9. Il est possible d'utiliser le «support de luminaire central» pour aligner la position du luminaire central de manière plus optimale



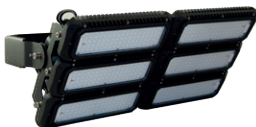


Assortiment HPL

Accéder à la gamme HPL



Lampe grand champ HPL 450W, 130lm/W



Lampe grand champ HPL 900W, 150lm/W



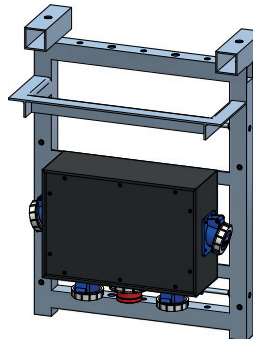
Lampe grand champ HPL 1350W, 150lm/W



Connexion des raccordement

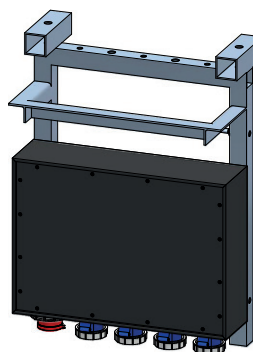
Exemple 1 (N° art. 238269)

Cadre SMG avec boîtier de distribution type 3800



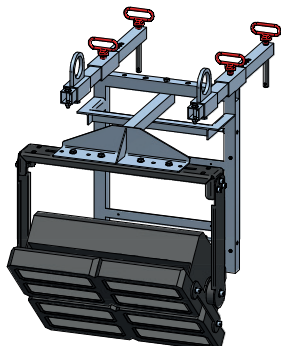
Exemple 2 (N° art. 238281)

Cadre SMG avec boîtier de distribution type 7800



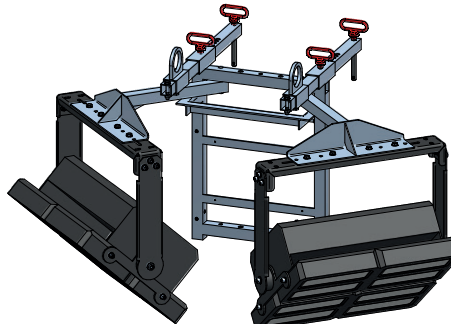
## Exemple 1 (avec support set N° art. 225920)

Support modulaire éclairage de grue (SMG)  
avec 1 cadre et 1 support  
(pour recevoir 1 lampe grand champ HPL)



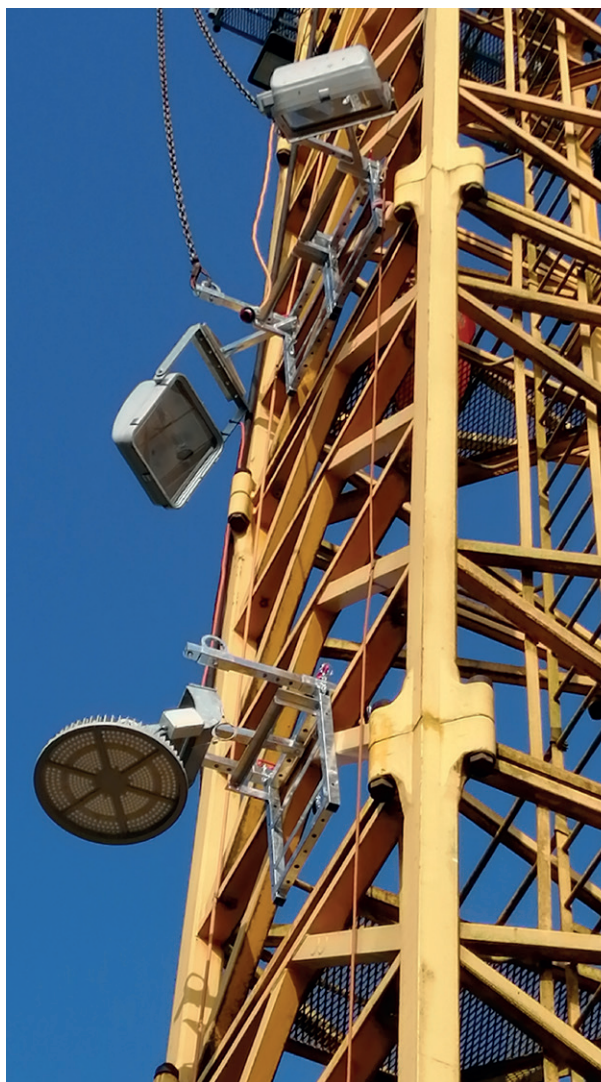
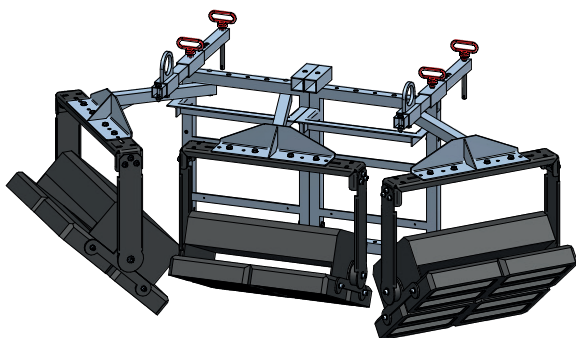
## Exemple 2 (avec support set N° art. 225921)

Support modulaire éclairage de grue (SMG)  
avec 1 cadre et 2 supports  
(pour recevoir 2 lampes grand champ HPL)



## Exemple 3 (avec support set N° art. 231884)

Support modulaire éclairage de grue (SMG)  
avec 2 cadres et 3 supports  
(pour recevoir 3 lampes grand champ HPL)



N° art.	Désignation
225920	Support modulaire pour grue 1 lumière (1 cadre / 1 support)
225921	Support modulaire pour grue 2 lumières (1 cadre / 2 supports)
231884	Support modulaire pour grue 3 lumières (2 cadres / 3 supports)